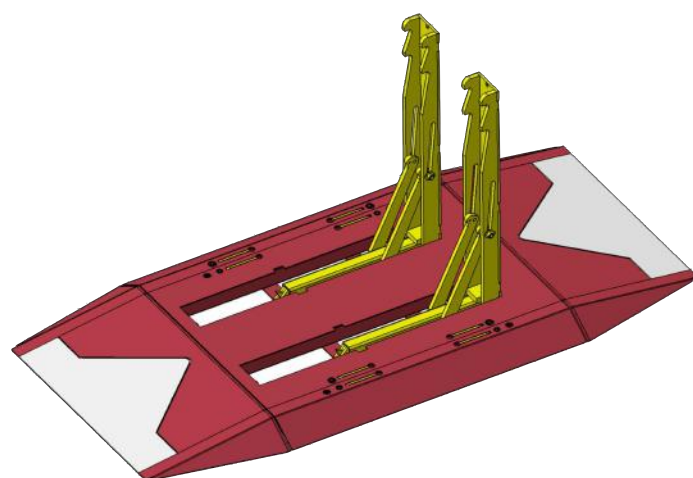


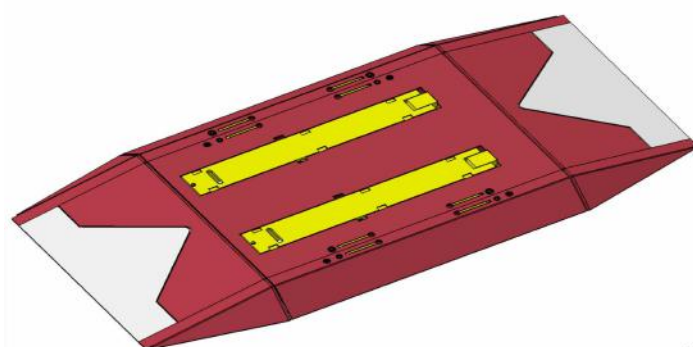
Ralentisseur Anti-Intrusion

La solution anti véhicule-bélier

- ✓ Une solution innovante et brevetée
- ✓ Entièrement conçu et fabriqué en France
- ✓ Ferme et sécurise tous types de voies



- ✓ Un obstacle infranchissable pour les véhicules de taille moyenne
- ✓ Désactivation rapide pour permettre le passage des véhicules autorisés
- ✓ N'entrave pas la circulation des piétons
- ✓ Points d'ancrages pour un usage permanent



Contact

Téléphone : 03 84 45 75 01

Email : commercial@dalitub.fr

www.dalitub.fr

DALITUB SAS

Zone Industrielle du Plan d'Acier

39200 SAINT-CLAUDE

Une Efficacité Démontrée



- ✓ Résiste au choc d'un véhicule-bélier de 7.5t lancé à 48km/h
- ✓ Véhicule neutralisé et immobilisé sur une trentaine de mètres



Contact

Téléphone : 03 84 45 75 01

Email : commercial@dalitub.fr

www.dalitub.fr

DALITUB SAS

Zone Industrielle du Plan d'Acier

39200 SAINT-CLAUDE

Une Logistique Simplifiée

Aucune contrainte de temps

- ✓ Installation à l'avance
- ✓ Peut-être laissé en place entre deux manifestations
- ✓ Activation au dernier moment
- ✓ Désactivation rapide en fin de manifestation
- ✓ Ouverture de la voie en quelques instants en situation d'urgence

Aucune contrainte technique

- ✓ Aucun génie civil
- ✓ Transport facile dans un petit camion
- ✓ Installation rapide avec un système de levage quatre-points
- ✓ Stockage par empilement

Aucune contrainte de surveillance

- ✓ Aucune mobilisation de personnel pendant les manifestations
- ✓ Positions actives et inactives sécurisées par un système de verrouillage accessible aux seuls services autorisés
- ✓ Poids suffisant pour empêcher tout déplacement non autorisé du dispositif



Contact

Téléphone : 03 84 45 75 01

Email : commercial@dalitub.fr

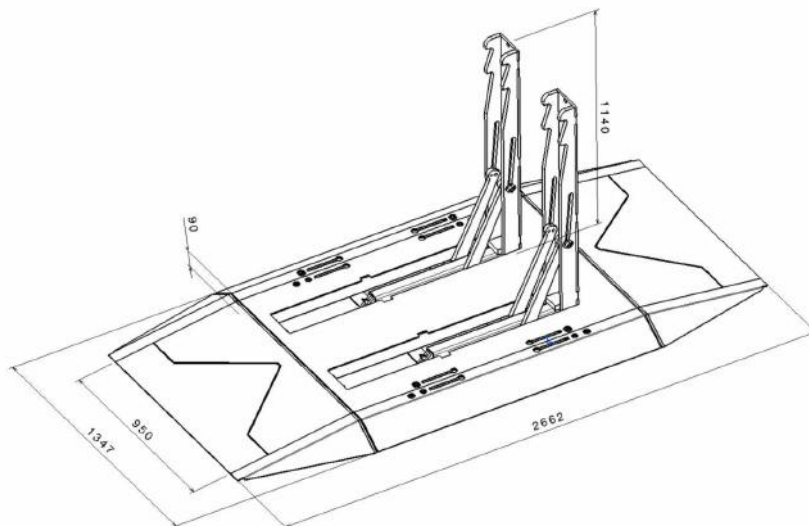
www.dalitub.fr

DALITUB SAS

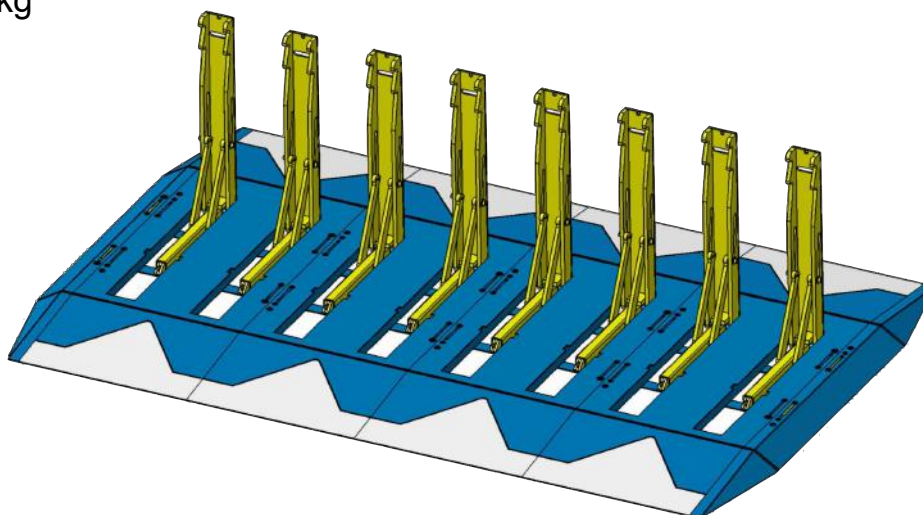
Zone Industrielle du Plan d'Acier

39200 SAINT-CLAUDE

Spécifications techniques



- ✓ Longueur : 2 662mm
- ✓ Largeur : 950mm
- ✓ Hauteur en position inactive : 90mm
- ✓ Hauteur en position active : 1 140mm
- ✓ Poids : 500kg
- ✓ Barrière modulaire
- ✓ Adaptable à la largeur de la voie
- ✓ Rampes amovibles sur les côtés du dispositif



Contact

Téléphone : 03 84 45 75 01

Email : commercial@dalitub.fr

www.dalitub.fr

DALITUB SAS

Zone Industrielle du Plan d'Acier

39200 SAINT-CLAUDE